

Haqun

国家高新技术企业

对焊连接闸阀

产品使用说明书

Z⁹/₅60Y-200/250/320
Z⁹/₅62Y-200/250/320
DN100~300



致力于为能源行业提供高质量
高附加值的阀门及相关流体控制产品和服务




中国·环球阀门集团
CHINA HUANQIU VALVE GROUP

地址:浙江省温州永嘉县三桥工业区环球工业园 邮政编码:325105

电话:0086-577-67379888 传真:0086-577-67318499

Http://www.haqun.com

E-mail:hqfm@haqun.com

“” “Haqun” 注册商标属环球阀门集团有限公司所有, 仿冒必究。

中国·环球阀门集团
CHINA HUANQIU VALVE GROUP

目录

一、产品名称	
二、引用标准	
三、主要用途及适用介质	
四、结构特点	
五、主要性能规范	01
六、主要零件材料	
七、结构说明	
1.结构图	02
2.主要外形尺寸及连接尺寸	03
八、维护、保养、安装和使用注意事项	
九、可能发生的故障和清除办法	
十、附件清单	04
十一、征求产品质量意见书	05

一、产品名称

名称: 对焊连接闸阀

型号: Z₃⁰60Y-200 250 320 Z₃⁰62Y-200 250 320

规格: DN100~300

二、引用标准

设计与制造标准: E101 JB/T3595 DL/T531

结构长度标准: E101 JB2766 GB/12221

压力温度等级: E101 JB/T3595

试验与检验标准: E101 JB/T 3595

三、主要用途及适用介质

本系列闸阀适用于化工, 水力, 火力电站各种系统的管路上, 切断或接通管路介质。适用介质: 水, 油品, 蒸汽等非腐蚀性介质。

四、结构特点与优势

- 1、设计制造按JB/T3595等标准, 可与国产设备配套使用, 阀体焊接连接。
- 2、阀门中腔采用压力自紧式密封结构, 压力越高密封性越好。
- 3、闸板与阀座密封面堆焊司太立钴基硬质合金, 耐磨, 耐高温, 耐腐蚀, 抗擦伤性能好。
- 4、阀杆经调质处理, 有良好的抗腐蚀性和抗擦伤性。
- 5、闸板的结构可根据用户要求设计为楔式弹性单闸板和楔式刚性双闸板。
- 6、传动方式为锥齿轮传动或电动, 由用户自定。

五、主要性能规范

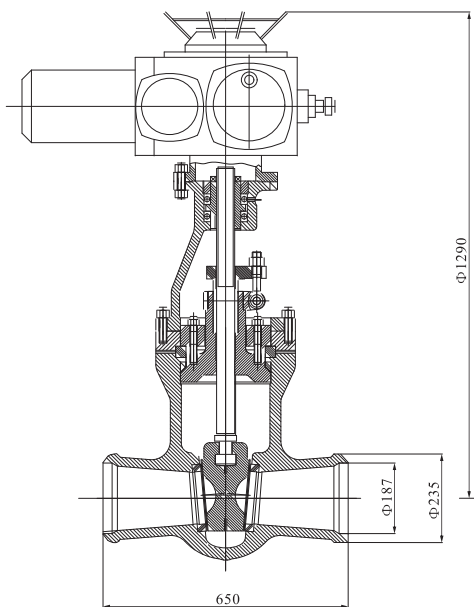
型号	公称压力 (MPa)	试验压力 (MPa)		介质最高工作温度 (°C)
		强度试验	密封试验	WCB
Z ₃ ⁰ 60Y-200 Z ₃ ⁰ 62Y-200	20.0	30	22	425
Z ₃ ⁰ 60Y-250 Z ₃ ⁰ 62Y-250	25.0	37.5	27.5	
Z ₃ ⁰ 60Y-320 Z ₃ ⁰ 62Y-320	32.0	48	35.2	

六、主要零件材料

零件名称	材料
阀体	WCB
阀盖	25
支架	WCB
闸板	WCB
阀杆	2Cr13
阀座	25
密封环	增强柔性石墨
填料	增强柔石墨
阀杆螺母	ZCuAl10F3

七、结构说明

1. 结构图



2. 主要外形尺寸及连接尺寸

型号	公称通径 DN(mm)	尺寸(mm)				电动装置 额定转矩 (N·m)	电动机功 率(KW)	重量 (kg)
		L	D ₁	D ₂	H			
Z960Y-200	175	750	248	182	1240	600	1.5	550
	100	483 ~ 485	150	102	1164	600	1.5	240
	125	559 ~ 600	172	126	1250	900	2.2	450
Z960Y-250	150	600 ~ 700	200	164	1130	1200	3	500
	175	700 ~ 750	256	170	1650	1200	3	640
	225	850	300	210	1650	1800	4	660
	250	900 ~ 1000	332	281	1490	1800	5.5	1020
Z960Y-320	300	1194 ~ 1250	410	302	2062	5000	10	1860
	100	533	160	98	1236	600	1.5	300
	125	600 ~ 610	214	128	1400	900	2.2	320
	150	762 ~ 770	236	148	1400	1200	3	620
Z962Y-200	175	700 ~ 750	276	168	1650	1200	3	700
	225	850	273	201	1650	1800	4	950
	150	600 ~ 700	200	164	1130	1200	3	390
Z962Y-250	175	700 ~ 750	225	186	1205	1200	3	550
	225	850	282	237	1390	1800	4	910
	250	900 ~ 1000	332	281	1490	1800	5.5	1020
Z962Y-320	100	460	160	125	870	900	2.2	350
	125	600	168	136	1115	900	2.2	400
	150	600 ~ 700	200	164	1130	1200	3	500
	175	700 ~ 750	219	197	1205	1200	3	550
Z962Y-200	225	850	273	233	1390	1800	4	910
	250	900 ~ 1000	332	281	1490	1800	5.5	1020
	300	1200 ~ 1250	380	305	1690	5000	10	1850
	125	600	168	124	1160	900	2.2	480
Z962Y-320	150	770	194	150	1290	1200	3	620
	175	700 ~ 750	219	163	1410	1200	3	700
	225	850	273	201	1650	1800	4	850

八、维护、保养、安装和使用注意事项

- 1、阀门应整齐的存放在干燥通风的室内，通道两端必须用堵盖堵塞。
- 2、阀门长期存放时应定期检查，对外露的加工表面须更换防锈油，并清除表面上的污垢和铁锈。
- 3、阀门安装前应仔细核对本阀门的标志及合格证是否与使用要求相符。
- 4、阀门安装于管路中的位置便于检修和操作。
- 5、安装时应采用扳手将连接法兰的螺母对称交错地拧紧。
- 6、本阀使用过程中应经常保持清洁。
- 7、发生故障时应立即停止使用，查明原因并消除之。

九、可能发生的故障和消除办法

可能发生的故障	发生故障的原因	消除办法
中腔连接部分渗漏	1.中腔连接的螺母未拧紧或松紧不均匀 2.密封圈间夹有脏物 3.密封圈失效	1.将螺母松开，再均匀拧紧 2.卸开清洗 3.更换密封圈
填料渗漏	1.填料压盖未压紧或偏斜 2.填料不足 3.填料失效	1.均匀拧紧填料压盖的两个螺母，压紧填料 2.增加填料 3.更换新填料
密封面间渗漏	1.密封面有杂物 2.密封面损坏	1.将杂物清除干净 2.重新加工研磨
阀杆转动不灵活	1.阀杆弯曲 2.阀杆螺纹有损坏或有杂物 3.阀杆螺母损坏 4.填料压得过紧或填料压盖偏斜 5.传动装置损坏	1.校正阀杆 2.拆开修理螺纹和清除杂物 3.更换阀杆螺母 4.适当旋松填料压盖上的螺母，重新均匀拧紧 5.检修或更换传动装置

十、附件清单

名称	产品	产品使用说明书	装箱单	质量证明书
数量				

十一、征求产品质量意见书

尊敬的用户：

“用户的认可，是环球阀门最大的荣耀”。多年来的合作使我们增进了双方的情谊，正是你们的关爱，使环球产品走向市场，遍布大江南北，正是你们的关爱，环球已形成行业内的强势品牌。

与时俱进是我们这个时代的号角，环球阀门集团在发展中，迫切需要你们继续的指导。目前，环球人推行“亲情、快捷、规范、完美、提升”的五星级市场服务理念，希望在有关环球产品的各个方面，给我们提供您宝贵的意见和建议，期盼您的回音。

顺颂商祺！

环球阀门集团有限公司

请您留下宝贵意见：
