

致力于为能源行业提供高质量  
高附加值的阀门及相关流体控制产品和服务




**Haqun** 中国·环球阀门集团  
CHINA HUANQIU VALVE GROUP

地址: 浙江省温州永嘉县三桥工业区环球工业园 邮政编码: 325105

电话: 0086-577-67379888 传真: 0086-577-67318499

[Http://www.haqun.com](http://www.haqun.com)

E-mail: [hqfm@haqun.com](mailto:hqfm@haqun.com)

“” “Haqun” 注册商标属环球阀门集团有限公司所有, 仿冒必究。

**Haqun**

国家高新技术企业

## 旋启式止回阀

产品使用说明书

**H64Y-P54100V H64Y-200**  
**H64Y-P54140V H64Y-250**  
**H64Y-P54170V H64Y-320**  
**DN65~300**



**中国·环球阀门集团**  
CHINA HAQUN VALVE GROUP

# **Haqun**

国家高新技术企业

## 目录

一、产品名称	
二、引用标准	
三、主要用途及适用介质	
四、结构特点	<b>01</b>
五、主要性能指标	
六、主要零件的材料说明	<b>02</b>
七、结构说明	
1.结构图	<b>03</b>
2.主要外形尺寸及连接尺寸	<b>04</b>
八、维护、保养、安装和使用注意事项	
九、可能发生的故障和清除办法	
十、附件清单	<b>05</b>
十一、征求产品质量意见书	<b>06</b>

## 一、产品名称

名称：旋启式止回阀

H64Y-P54100V H64Y-200

型号：H64Y-P54140V H64Y-250

H64Y-P54170V H64Y-320

规格：DN65~300

## 二、引用标准

设计与制造标准：JB/T3595、E101、DL/T923

结构长度标准：E101、JB/T3595、GB/T12221

压力温度等级：E101、JB/T3595

试验与检验标准：E101、JB/T3595

## 三、主要用途及适用介质

本阀门适用于安装在水、石油、蒸汽管道上，作为自动防止介质倒流的安全装置。

## 四、结构特点

- 1、密封副是由固定阀座和绕固定轴旋转的阀瓣组成。
- 2、关闭时阀瓣会依据自身重力反向工作介质作用于阀瓣，使阀门关闭起到防止介质倒流作用。
- 3、当工作介质正向流动时，介质会自动打开阀门。

## 五、主要性能指标

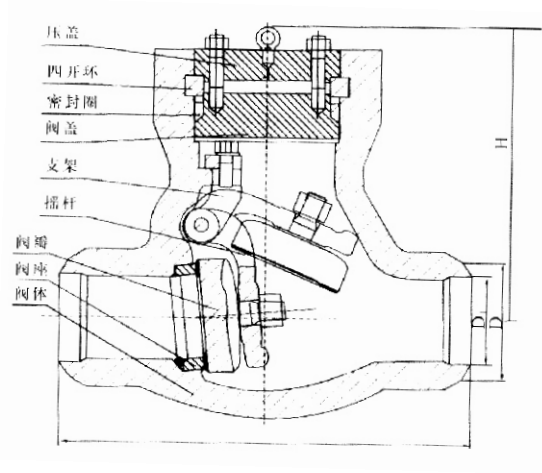
型号	公称压力 PN (MPa)	试验压力 (MPa)		介质工作温度(℃)			
				≤200	≤300	≤425	≤550
		强度试验	密封试验	最大工作压力(MPa)			
H64Y200	20	30	22	22	15.68	10.98	-
H64Y250	25	37.5	27.5	27.5	19.60	13.72	-
H64Y320	32	48	35.2	35.2	24.5	17.64	-
H64YP54100V	20	30	22	22	-	-	4.90
H64YP54140V	25	37.5	27.5	27.5	-	-	6.27
H64YP54170V	32	48	35.2	35.2	-	-	7.84

## 六、主要零件材料说明

零件名称	材料	材料
阀体	WCB	ZG20CrMoV
阀座	25	304
阀瓣	25、WCB	12Cr1MoV
摇杆	WCB	ZG20CrMoV
支架	WCB	ZG20CrMoV
阀盖	25	12Cr1MoV
四开环	45	12Cr1MoV

七、结构说明

1. 结构图



2. 主要外形尺寸及连接尺寸

阀门型号	DN	L	D	D <sub>1</sub>	H	重量 (kg)
H64YP <sub>S4</sub> 100V H64Y-200	65	254	89	75	282	
	80	305	108	92	320	
	100	356	133	113	332	
	150	508	194	166	430	
	175	650	219	187	455	
	200	660	245	209	470	
	225	750	290	250	495	
H64YP <sub>S4</sub> 100V H64Y-250	250	787	325	275	514	
	300	800	377	321	630	
	65	330	89	71	346	
	80	368	108	86	385	
	100	457	133	105	406	
	150	610	194	154	560	
	200	762	245	195	610	
H64YP <sub>S4</sub> 100V H64Y-320	250	914	325	261	673	
	300	1041	377	305	810	
	65	330	89	67	360	
	80	368	108	80	395	
	100	457	133	101	432	
	150	610	194	144	580	
	200	762	245	181	640	
250	914	325	241	700		
300	1041	377	265	782		

## 八、维护、保养、安装和使用注意事项

- 1、阀门应整齐地存放在干燥通风的室内,通道两端必须用盖板堵塞。
- 2、阀门如长期存放应定期检查,对外露的加工表面须更换防锈油,并清除表面的污垢和铁锈。
- 3、阀门安装前应仔细核对本阀的性能是否于适使用要求相符,并清除阀门外表污垢。
- 4、本阀门应垂直安装在水平管道上,介质从阀座端进入,即阀体箭头指向与管道中介质流向一致。
- 5、发现故障时应立即停止使用,查明原因并消除之。

## 九、可能发生的故障和消除办法

可能发生的故障	发生故障的原因	消除办法
自密封处渗漏	1. 密封圈损坏 2. 密封圈没有达到预紧力	1. 更换密封圈 2. 提升阀盖, 压紧密封圈
密封面间渗漏	1. 密封间有杂物 2. 密封面损坏	1. 将脏物清除干净 2. 重新加工研磨
阀门启闭不灵活	1. 摇杆与稍轴间有杂物 2. 销轴与摇杆支架咬死	1. 将杂物清除干净 2. 修复销轴表面及摇杆支架孔

## 十、附件清单

名称	产品	产品使用说明书	装箱单	质量证明书
数量				

## 十一、征求产品质量意见书

尊敬的用户：

“用户的认可,是环球阀门最大的荣耀”。多年来的合作使我们增进了双方的情谊,正是你们的关爱,使环球产品走向市场,遍布大江南北,正是你们的关爱,环球已形成行业内的强势品牌。

与时俱进是我们这个时代的号角,环球阀门集团在发展中,迫切需要你们继续的指导。目前,环球人推行“亲情、快捷、规范、完美、提升”的五星级市场服务理念,希望在有关环球产品的各个方面,给我们提供您宝贵的意见和建议,期盼您的回音。

顺颂商祺!

环球阀门集团有限公司

请您留下宝贵意见:

---



---



---



---



---



---



---



---



---



---



---



---



---



---



---



---



---



---



---



---



---



---