

# Haqun

国家高新技术企业

## 固定球阀

产品使用说明书

347  
Q647F-40~100<sup>(C)</sup>  
947<sup>(P)</sup>  
DN50~700




致力于为能源工业提供高质量  
高附加值的阀门及相关流体控制产品和服务



**Haqun** 中国·环球阀门集团  
CHINA HUANQIU VALVE GROUP

地址：浙江省永嘉三桥工业区环球和二工业园 邮编：325105  
电话：0086-577-67379888 传真：0086-577-67318499  
[Http://www.haqun.com](http://www.haqun.com)  
E-mail: [hqfm@haqun.com](mailto:hqfm@haqun.com)

“” “Haqun” 注册商标属环球阀门集团有限公司所有，仿冒必究。

**中国·环球阀门集团**  
CHINA HUANQIU VALVE GROUP

# Haqun

国家高新技术企业

## 目录

一、产品名称	
二、引用标准	
三、主要用途及适用介质	
四、作用原理和结构说明	
五、结构特点与优势	
六、主要性能指标	<b>01</b>
<hr/>	
七、主要零件材料	
八、结构说明	
1.结构图	<b>02</b>
<hr/>	
2.主要外形尺寸及连接尺寸	<b>03</b>
<hr/>	
九、维护、保养、安装和使用注意事项	
十、可能发生的故障和清除办法	
十一、附件清单	<b>06</b>
<hr/>	
十二、征求产品质量意见书	<b>07</b>

## 一、产品名称

名称：固定球阀

型号：Q347F/Q647F/Q947F-40~100

规格：DN50~700

## 二、引用标准

设计与制造标准：GB/T12237 JB/7745

结构长度标准：GB/T12221

压力温度等级：GB/12224

连接法兰标准：JB/T79 GB/T 9113

试验与检验标准：JB/T9092 GB/T26480

## 三、主要用途及适用介质

本系列固定球阀用于石油，化工。造纸等行业，切断或接通管路介质。碳钢阀的适用介质为水，油品等非腐蚀性介质；18-8钢和Mo2Ti钢适用于硝酸，醋酸、尿素等腐蚀性介质。适用于工作温度 $\leq 200^{\circ}\text{C}$ 的管路系统中作为启闭装置。

## 四、作用原理和结构说明

- 1、球阀的启闭体是球体、阀座，密封面呈锥形，球体作90度旋转运动。
- 2、结构为软密封阀座球阀，球体固定旋转，阀门为进口端密封，密封力来自于阀座弹簧的预压力和工作状态下介质作用于阀座上产生的介质力。
- 3、阀门的驱动形式可以是气动、手动、电动等各种形式，阀门的开启和关闭依靠上述驱动装置驱动阀杆带动球体旋转90度，达到控制介质切断或接通的目的。

## 五、结构优势与特点

- 1、开关迅速、方便、能满足对管路有快开、快关要求的场所。
- 2、流体阻力小，不管是全通径或缩径球阀都是所有阀类中流体阻力最小的一种。
- 3、可靠的阀座密封。用于密封性能较高要求的场所，软密封更易于保证密封。
- 4、使用寿命长。由于球阀的密封部位采用有良好自润滑性的聚四氟乙烯制成，与球体、阀杆的磨损都最小，保证了阀门的使用寿命
- 5、安装简便。体积小、重量轻、结构紧凑，能以任何方向安装于管路的任意部位，同时也易于运输及贮存。

## 六、主要性能指标

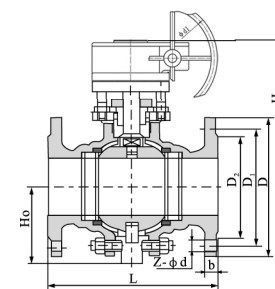
公称压力 (MPa)	试验压力 (MPa)		介质最高工作温度 ( $^{\circ}\text{C}$ )
	强度试验	密封试验	
4.0	6.0	4.4	$\leq 200$
6.4	9.6	7.04	
10.0	15.0	11.0	

## 七、主要零件材料

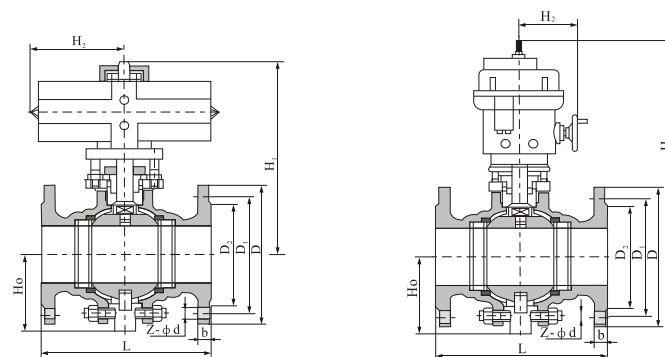
零件名称	阀体	球体、阀杆	阀座	填料、垫圈
材料牌号	WCB	2Cr13	聚四氟乙烯	V型聚四氟乙烯 柔性石墨环 聚四氟乙烯片
	ZG1Cr18Ni9Ti	1Cr18Ni9Ti		
	ZG1Cr18Ni12Mo2Ti	1Cr18Ni12Mo2Ti		
	CF8 (304)	0Cr18Ni9 (304)		
	CF8M (316)	0Cr17Ni12Mo2 (316)		
	CF3 (304L)	00Cr19Ni11 (304L)		
	CF3M (316L)	00Cr17Ni14Mo2 (316L)		

## 八、结构说明

### 1.结构图



Q347



Q647

Q947

## 2.主要外形尺寸及连接尺寸 Q347F-40~100

压力等级	通径 DN	Ho	H <sub>1</sub>	d <sub>1</sub>	L	D	D <sub>1</sub>	D <sub>2</sub>	b	Z-Φd	质量 (kg)
4.0	32	30	/		180	135	100	78	18	4-18	
	40	32	/		190	145	110	85	18	4-18	
	50	43	107	200	216	160	125	100	20	4-18	30
	65	70	142	250	241	180	145	120	22	8-18	50
	80	110	152	250	283	195	160	135	22	8-18	65
	100	150	178	280	305	230	190	160	24	8-23	70
	125	200	252	320	381	270	220	188	28	8-25	90
	150	230	278	320	403	300	50	218	30	8-25	120
	200	260	395	350	502	375	320	282	38	12-30	260
	250	283	480	400	568	445	385	345	42	12-34	370
	300	380	585	400	648	510	450	408	46	16-34	530
	350	425	625	520	763	570	510	465	52	16-34	640
	400	492	720	520	838	655	585	355	58	16-41	1870
	500	555	840	520	991	755	670	612	62	20-48	2370
600	675	1050	520	1143	890	795	730	62	20-54	4200	
700	850	1150	590	1346	995	900	835	68	24-54	5300	
6.4	32	30	/		229	150	110	82	24	4-23	
	40	32	/		241	165	125	95	24	4-23	
	50	43	108	200	292	175	135	105	26	4-23	50
	65	70	155	250	330	200	160	130	28	8-23	63
	80	110	197	250	356	210	170	140	30	8-23	80
	100	150	235	280	432	250	200	168	32	8-25	105
	125	200	270	320	508	295	240	202	36	8-30	150
	150	230	300	320	559	340	280	240	38	8-34	192
	200	260	395	350	660	405	345	300	44	12-34	355
	250	283	480	400	787	470	400	352	48	12-41	640
	300	380	585	400	838	530	460	412	54	16-41	880
	350	425	625	520	889	595	525	475	60	16-41	1100
	400	492	720	520	991	670	585	525	66	16-48	1540
	500	555	840	520	1194	800	705	640	70	20-54	2800
600	675	1050	520	1397	930	620	750	76	20-58	5300	
700	850	1180	590								5700
10.0	50		162	200	292.5	165	127	92	32	8-φ20	70
	80		205	250	356	210	168.5	127	38	8-φ22	100
	100		240	280	432	273	216	157	44.5	8-φ26	120

## Q647F-40~100

压力等级	通径 DN	Ho	H <sub>1</sub>	H <sub>2</sub>	L	D	D <sub>1</sub>	D <sub>2</sub>	b	Z-Φd	质量 (kg)
4.0	32	30	143	181	180	135	100	78	18	4-18	17
	40	32	210	181	190	145	110	85	18	4-18	24
	50	43	217	186	216	160	125	100	20	4-18	42
	65	70	259	257	241	180	145	120	22	8-18	48
	80	110	300	257	283	195	160	135	22	8-18	60
	100	150	350	257	305	230	190	160	24	8-23	90
	125	200	390	287	381	270	220	188	28	8-25	120
	150	230	510	287	403	300	250	218	30	8-25	150
	200	260	570	378	502	375	320	282	38	12-30	270
	250	283	620	378	568	445	385	345	42	12-34	550
	300	380	660	530	648	510	450	408	46	16-34	660
	350	425	730	530	762	570	510	465	52	16-34	740
	400	492	765	680	838	655	585	355	58	16-41	1530
	500	555	866	680	991	755	670	612	62	20-48	2520
600	675	910	1000	1143	890	795	730	62	20-54	3900	
700	850	995	1000	1346	995	900	835	68	24-54		
6.4	32	30	143	181	229	150	110	82	24	4-23	17
	40	32	210	181	241	165	125	95	24	4-23	24
	50	43	217	186	292	175	135	105	26	4-23	42
	65	70	259	257	330	200	160	130	28	8-23	48
	80	110	300	257	356	210	170	140	30	8-23	60
	100	150	350	257	432	250	200	168	32	8-25	90
	125	200	390	287	508	295	240	202	36	8-30	120
	150	230	510	287	559	340	280	240	38	8-34	150
	200	260	570	378	660	405	345	300	44	12-34	270
	250	283	620	378	787	470	400	352	48	12-41	550
	300	380	660	530	838	530	460	412	54	16-41	660
	350	425	730	530	889	595	525	175	60	16-41	740
	400	492	765	680	991	670	585	525	66	16-48	1530
	500	555	866	680	1194	800	705	640	70	20-54	2520
600	675	910	1000	1397	930	820	750	76	20-58	3900	
700	850	995	1000								
10.0	100		479		432	265	210	172	38	8-30	479
	125		646		508	310	250	210	42	8-34	646
	150		666		559	350	290	250	46	12-34	666
	200		814		660	430	360	312	54	12-41	814
	250		890		787	500	430	382	60	12-41	890
	300		910		838	585	500	442	70	16-48	910

## Q947F-40~100

压力等级	通径 DN	Ho	H <sub>1</sub>	H <sub>2</sub>	L	D	D <sub>1</sub>	D <sub>2</sub>	b	Z-Φd	质量 (kg)
4.0	32	30	190	180	180	135	100	78	18	4-18	114
	40	32	200	180	190	145	110	85	18	4-18	119
	50	43	210	200	216	160	125	100	20	4-18	134
	65	70	230	200	241	180	145	120	22	8-18	140
	80	110	280	200	283	195	160	135	22	8-18	150
	100	150	300	221	305	230	190	160	24	8-23	180
	125	200	323	221	381	270	220	188	28	8-25	201
	150	230	360	221	403	300	250	218	30	8-25	330
	200	260	420	235	502	375	320	282	38	12-30	340
	250	283	470	236	568	445	385	345	42	12-34	490
	300	380	520	236	648	510	450	408	46	16-34	970
	350	425	540	296	762	570	510	465	52	16-34	160
	400	492	570	399	838	655	585	355	58	16-41	2410
	500	555	660	318	991	755	670	612	62	20-48	3310
600	675	890	358	1143	890	795	730	62	20-54	4000	
700	850	980	358	1346	995	900	835	68	24-54		
6.4	32	30	190	180	229	150	110	82	24	4-23	114
	40	32	200	180	241	165	125	95	24	4-23	119
	50	43	210	200	292	175	135	105	25	4-23	134
	65	70	230	200	330	200	60	130	28	8-23	140
	80	110	280	200	356	210	170	141	30	8-23	150
	100	150	300	221	432	250	200	168	32	8-25	180
	125	200	323	221	508	295	240	202	36	8-30	201
	150	230	360	221	559	340	280	240	38	8-34	330
	200	260	420	235	660	405	345	300	44	12-34	340
	250	283	470	236	787	470	400	352	48	12-41	490
	300	380	520	236	838	530	460	412	54	16-41	970
	350	425	540	296	889	595	525	475	60	16-41	160
	400	492	570	399	991	670	585	525	66	16-48	2410
	500	555	660	318	1194	800	705	640	70	20-54	3310
600	675	890	358	1397	930	820	750	76	20-58	4000	
700	850	980	358								
10.0	100		170		432	265	210	172	38	8-φ30	630
	125		220		508	310	250	210	42	8-φ34	710
	150		250		559	350	290	250	46	12-φ34	760
	200		530		660	430	360	312	54	12-φ41	820
	250		640		787	500	430	382	60	12-φ41	870
	300		970		838	585	500	442	70	16-φ48	905

## 九、维护、保养、安装和使用注意事项

- 1、阀门应整齐的存放在干燥通风的室内，通道两端必须用堵盖堵塞。
- 2、阀门长期存放时应定期检查，对外露的加工表面须更换防锈油，并清除表面上的污垢和铁锈。
- 3、阀门安装前应仔细核对本阀门的性能及合格证是否与使用要求相符。
- 4、阀门安装于管路中的位置便于检修和操作。
- 5、安装时应采用扳手将连接法兰的螺母对称交错地拧紧。
- 6、本阀使用过程中应经常保持清洁。
- 7、发生故障时应立即停止使用，查明原因并消除故障。

## 十、可能发生的故障和消除办法

可能发生的故障	发生故障的原因	消除办法
法兰连接部分渗漏	1.法兰连接的螺母未拧紧或松紧不均匀 2.法兰密封面间夹有脏物 3.垫片失效	1.将螺母重新松开，再均匀拧紧 2.卸开清洗 3.更换新垫片
密封面间渗漏	1.密封面间有杂物 2.密封面损坏 3.阀座损坏	1.将杂物清除干净 2.重新加工研磨 3.更换阀座
阀杆卡死或转动不灵活	1.阀杆弯曲 2.填料压得过紧或填料压盖偏斜 3.球体与阀座咬死 4.球体传动槽或阀杆头损坏	1.校直阀杆 2.松开填料压板螺母找正后均匀拧紧 3.更换阀座或球体 4.更换球体或阀杆
填料渗漏	1.填料压盖未压紧或偏斜 2.填料圈数不够 3.填料失效	1.均匀拧紧填料压盖上的两个螺母，压紧填料 2.增加填料 3.更换填料
操纵机构失灵	1.气路故障 2.电路故障 3.操纵缸泄露	1.检修气路 2.检修电路 3.更换密封圈

## 十一、附件清单

名称	产品	产品使用说明书	装箱单	质量证明书
数量				

